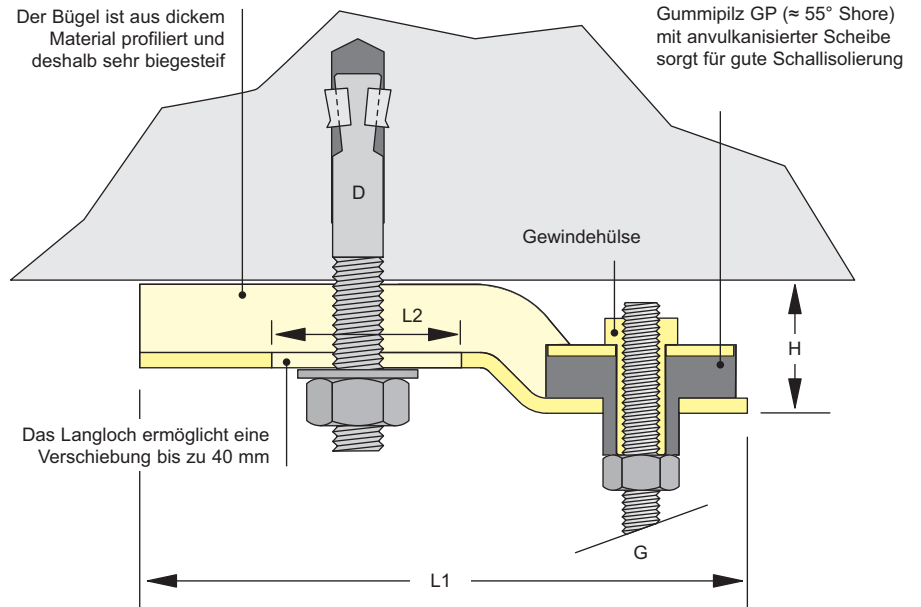


DB

Deckenbügel

Zur schallisolierten Aufhängung mit Gewindestangen M6, M8 oder M10.

- Der stabile Bügel lässt sich im Langloch verschieben und drehen. Er ermöglicht so das senkrechte Ausrichten der Gewindestange.
- Das Dübelloch kann ohne große Genauigkeitsanforderungen gebohrt werden.
- Integrierter Gummipilz sorgt für gute Schallisolierung.

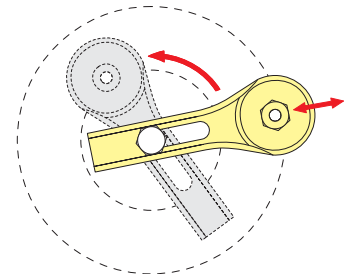


Hinweise für die Montage

Im Abstand 30 - 90 mm von der Kanalwand wird ein Dübel gesetzt. Dabei ist zu beachten, dass die Biegebeanspruchung am geringsten ist, wenn der Abstand Gewindestange-Dübel am kleinsten ist.

Die Gewindestange wird durch die Gewindehülse geschraubt und mit einer Mutter gekontert.

Der Deckenbügel mit Gewindestange wird dann am Dübel befestigt, wobei die Gewindestange genau senkrecht ausgerichtet wird.



Flexibilität



Detailinfos zu Gummipilzen GP
siehe "Gummipilze GP + Gummiringe GR".



(*) Die maximale Belastung ist entsprechend der DIN EN 12236 angegeben und kann deshalb voll genutzt werden. Die Bruchlast liegt 3-fach höher.

